



RÉSERVOIRS STANDARDS

100 à 500 l. horizontal

UTILISATION

- en production d'eau chaude par échangeur et/ou électrique

CARACTÉRISTIQUES

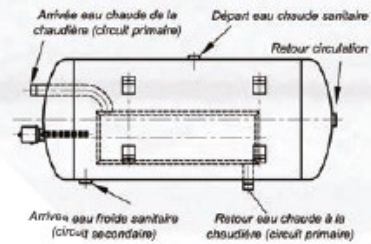
FLUIDES Eau chaude
REVÊTEMENT Galvanisé + Ciliroc intérieur
TEMPÉRATURE DE SERVICE ... - 10° à + 60°C

OPTIONS SUR DEMANDE

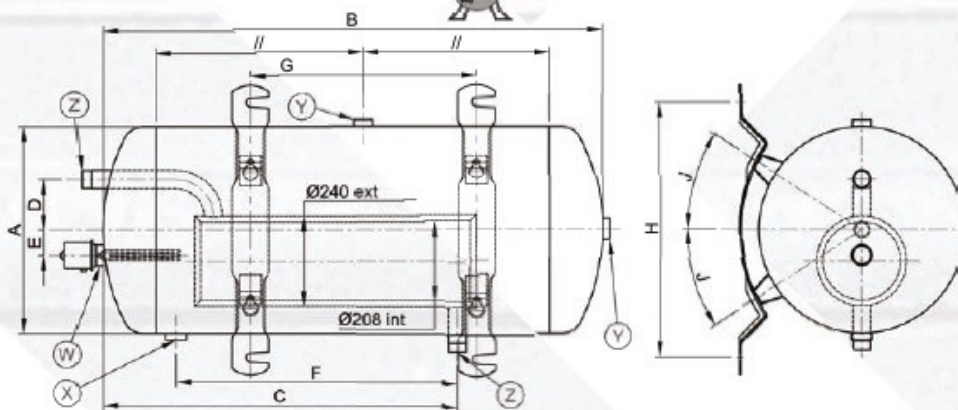
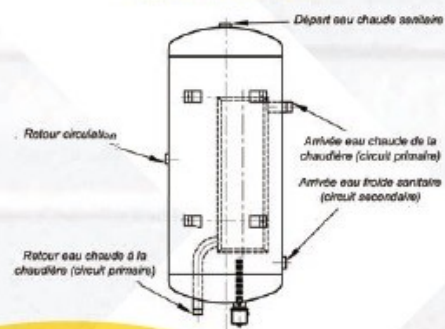
Thermoplongeur
 Jaquette isolante souple M1
 Platinas de fixation

Pensez à mettre des raccords diélectriques

Position Horizontale



Position Verticale

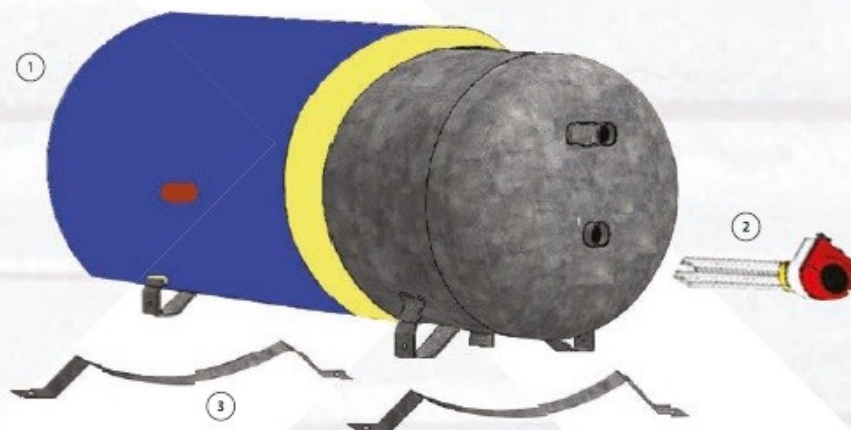


EAU CHAUDE

| CAPACITÉS l. | CODE PRODUIT | A mm | B mm | C mm | D mm | E mm | F mm | G mm | H mm | J degrés | W pouces | X pouces | Y pouces | Z pouces |
|--------------|--------------|-------|------|------|------|------|------|------|------|----------|----------|----------|----------|----------|
| 100 | RTHA1DA002 | Ø 400 | 885 | 585 | 80 | 40 | 428 | 375 | 440 | 33 | 1"1/2 | 1"1/4 | 1" | 1"1/4 |
| 150 | RTHA1DA005 | Ø 450 | 1035 | 693 | 80 | 40 | 525 | 715 | 440 | 28 | 1"1/2 | 1"1/4 | 1" | 1"1/4 |
| 200 | RTHA2EA002 | Ø 500 | 1125 | 753 | 80 | 40 | 570 | 760 | 440 | 26 | 1"1/2 | 1"1/4 | 1" | 1"1/4 |
| 300 | RTHA3EA002 | Ø 550 | 1390 | 945 | 80 | 40 | 750 | 1000 | 440 | 28 | 1"1/2 | 1"1/2 | 1"1/4 | 1"1/2 |
| 500 | RTHA5FA002 | Ø 650 | 1625 | 1113 | 80 | 0 | 900 | * | * | * | 1" | 2" | 1"1/2 | 2" |

ACCESSOIRES

RÉSERVOIRS STANDARDS



100 l

- ① PQSZ1ZZ000.....Jaquette souple M1 50mm laine de roche
- ② PADZZZZ004.....Résistance électrique 2kw avec thermostat intégré
- ③ PATAZZ6003.....Fixation murale (par paire)

150 l

- ① PQSZ1ZZ001.....Jaquette souple M1 50mm laine de roche
- ② PADZZZZ004.....Résistance électrique 2kw avec thermostat intégré
- ③ PATAZZ6003.....Fixation murale (par paire)

200 l

- ① PQSZ2ZZ000.....Jaquette souple M1 50mm laine de roche
- ② PADZZZZ004.....Résistance électrique 2kw avec thermostat intégré
- ③ PATAZZ6003.....Fixation murale (par paire)

300 l

- ① PQSZ3ZZ000.....Jaquette souple M1 50mm laine de roche
- ② PADZZZZ007.....Résistance électrique 3kw avec thermostat intégré
- ③ PATAZZ6003.....Fixation murale (par paire)

500 l

- ① PQSZ5ZZ000.....Jaquette souple M1 50mm laine de roche
- ② PADZZZZ007.....Résistance électrique 3kw avec thermostat intégré

EAU CHAUDE