



RÉSERVOIRS STANDARDS

100 à 500 l. horizontal

AIR AZOTE EAU
ARGON EAU

CARACTÉRISTIQUES

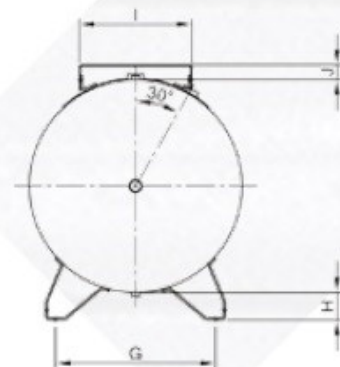
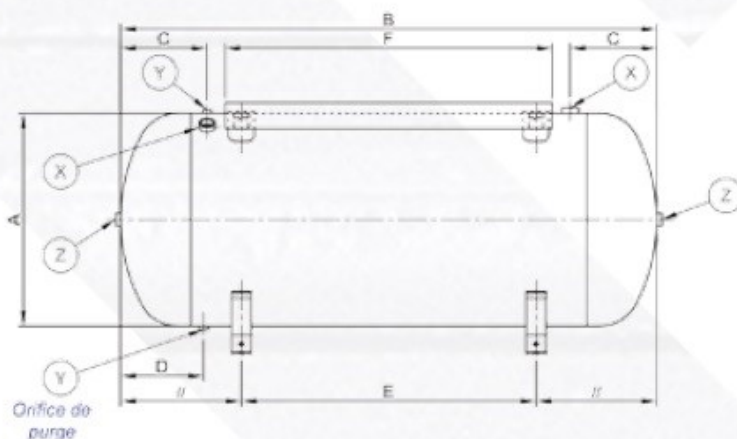
- RÉGLEMENTATION** Selon DESP - CODAP
FLUIDES Air, Azote, CO2, Argon, Eau
REVÊTEMENT Galvanisé à chaud intérieur/extérieur
TEMPÉRATURE DE SERVICE - 15° à + 65°C
DOCUMENTS Notice d'instruction, certificat CE, plan, déclaration constructeur

OPTIONS SUR DEMANDE

(nous contacter)

- Gaz de groupe 2 ou 1 avec notice spécifique
- Revêtement intérieur alimentaire avec certificat
- Peinture extérieure sur galva
- Dossier de traçabilité construction
- Plateforme galvanisée démontable
- Version Inox 304L et 316L

Possibilité
de plateforme
sur mesure



CAPACITÉS l.	CODE PRODUIT	A mm	B mm	C mm	D mm	E mm	F mm	G mm	H mm	I mm	J mm	X pouces	Y pouces	Z pouces	Pression de service bars
100	RTCA1DA001	Ø 400	888	154	144	500	500	350	69	245	35	1"	1/2"	3/4"	11
200	RTCA2EA001	Ø 500	1071	223	213	405	500	400	67	245	45	1"1/4	1/2"	3/4"	11
300	RTCA3EA002	Ø 500	1646	223	213	980	500	400	67	245	45	1"1/4	1/2"	3/4"	11
500	RTCA5FA003	Ø 650	1638	264	254	900	1000	490	85	345	45	1"1/4	1/2"	1"	11