



RÉSERVOIRS STANDARDS

1000 à 10000 l. vertical

AIR AZOTE EAU
ARGON EAU

Sur stock jusqu'à 5000 l.



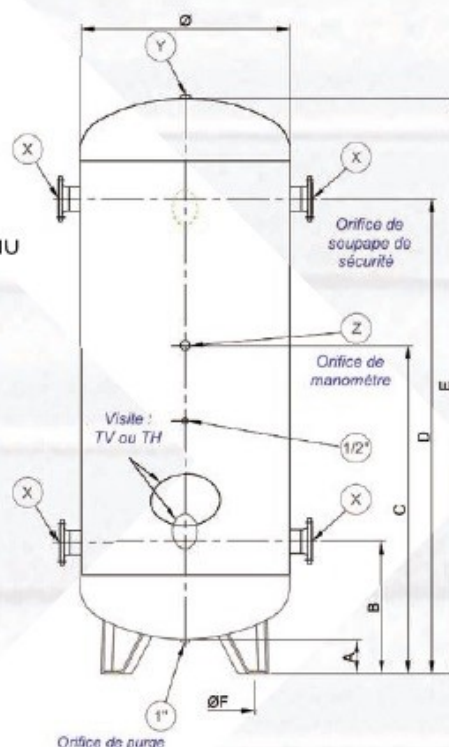
CARACTÉRISTIQUES

- RÉGLEMENTATION** Selon DESP - CODAP
FLUIDES Air comprimé, Azote, CO2, Argon, Eau
REVÊTEMENT Galvanisé intérieur/extérieur
TEMPÉRATURE DE SERVICE - 15° à + 65°C
DOCUMENTS Notice d'instruction, certificat CE, plan.declaration constructeur

OPTIONS SUR DEMANDE

(nous contacter)

- Gaz de groupe 2 ou 1 avec notice spécifique
- Revêtement intérieur alimentaire avec certificat
- Peinture extérieure sur galva
- Dossier de traçabilité construction
- Version Inox 304L et 316L



CAPACITÉS l.	CODE PRODUIT	Ø mm	A mm	B mm	C mm	D mm	E mm	F mm	VISITE	X pouces	Y pouces	Z pouces	Pression de service bars
1000	RTCAAHA000	850	155	523	1378	1788	2135	Ø 757	2 TV 80/115 Diamètres opposés	2"	1"	1"	11
1000	RTCAAHB001	800	155	524	1379	1979	2331	Ø 703		3x2"	1"1/4	1"	16
1500	RTCAAJA000	1000	163	635	1800	1900	2273	Ø 765		2"	1"	1"	11
2000	RTCABJA000	1000	163	635	1800	2380	2773	Ø 765		2"	1"	1"	11
2000	RTCABJA002	1000	163	635	1800	2380	2773	Ø 765		DN 80	1"	1"	11
3000	RTCACLA001	1200	156	714	1800	2510	3082	Ø 890		DN 80	1"1/4	1"1/2	11
4000	RTCADLA001	1200	156	714	1800	3220	3872	Ø 890	TH 300/400	DN 80	1"1/4	1"1/2	11
5000	RTCAENA000	1400	145	760	1800	2975	3719	Ø 1030		DN 100	1"1/4	2"	11
6000	RPGAFNA001	1400	145	760	1830	3700	4389	Ø 1030		3 DN 100	1"1/4	2"	10
8000	RPGAHPA000	1600	140	800	1600	3800	4480	Ø 1030		3 DN 100	1"1/4	2"	10
10000	RTCAJPA000	1600	140	800	1800	4850	5490	Ø 1030		3 DN 100	1"1/4	2"	10